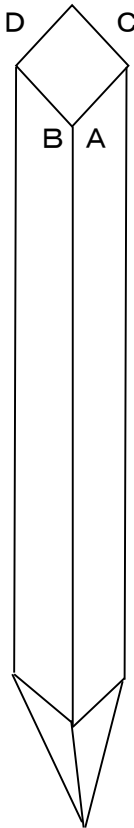


(別 図) 以下の仕様は標準的なものであり、現地の状況等に応じて変更可能です。
(使用する材料や形状、文字は現地の状況でご判断ください。)

【標柱】



A: 実施主体名(市町・団体等)

B: ○○ゴルフクラブ寄贈(ゴルファー協力金による緑化事業の場合)

森林ボランティア活動支援事業

森林学習体験支援事業

緑の少年団活動支援事業

ふるさとの巨樹保存事業

選択

C: (公社)ゴルフ緑化促進会(ゴルファー協力金による緑化事業の場合)

緑の募金活用事業

その他(上記以外に記載すべき事項があれば)

選択

D: 令和 年 月 日

Aは令和3年度から実施主体名(市町・団体等)を記載いただくこととしています。
※従来は(公社)兵庫県緑化推進協会と記載

【標板】 標板でなく上記標柱でも結構です(実施主体でご判断ください)。

(ゴルファー協力金による緑化事業の場合)
この植樹は、○○ゴルフクラブから公益社団法人ゴルフ緑化促進会を通じて寄贈されたものです。

〔 森林ボランティア活動支援事業
森林学習体験支援事業
緑の少年団活動支援事業 〕 の場合

この森づくりは、緑の募金を活用した〔 森林ボランティア活動支援事業
森林学習体験支援事業
緑の少年団活動支援事業 〕
により実施したものです。

(ふるさとの巨樹保存事業の場合)
この巨樹の保存処置は、緑の募金を活用して実施しました。

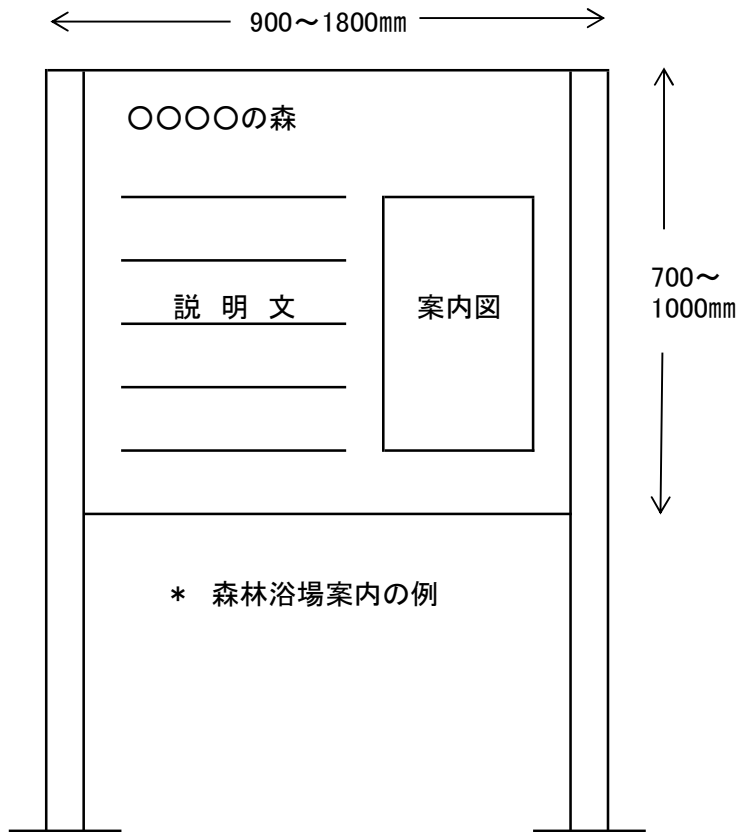
令和3年度から実施主体名(市町・団体等)を記載いただくこととしています。

令和 年 月 日

実施主体名(市町・団体等)

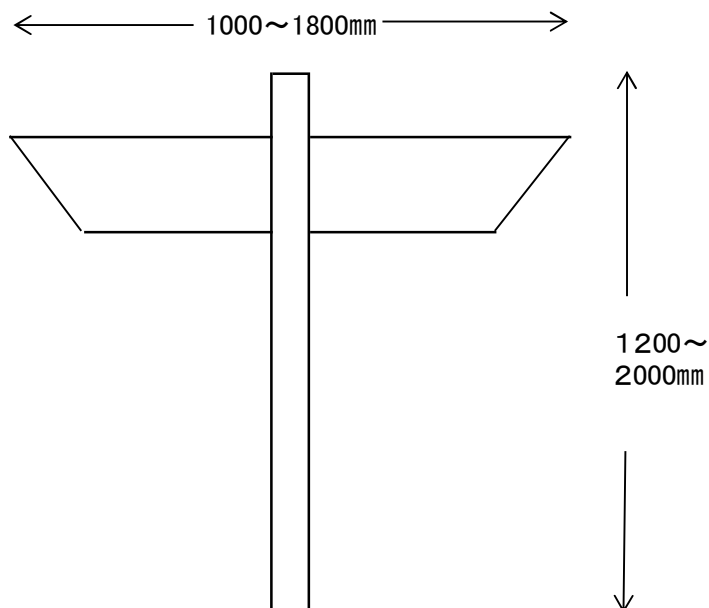
【森林利活用情報提供事業の標識】

1 案内板



注: 「この案内板は緑の募金を
を活用して整備しました」という
文言を記載

2 道しるべ



注: 「この案内板は緑の募金を
を活用して整備しました」という
文言を記載

注: 支柱等は、出来るだけ間伐材等
の木材を活用し、周囲との調和を
図ること