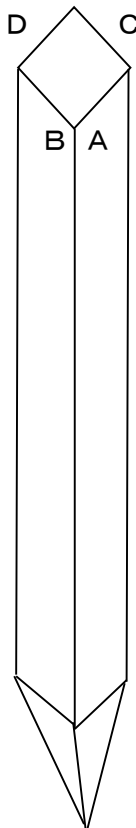


(別 図) 以下の仕様は標準的なものであり、現地の状況等に応じて変更可能です。

【標柱】



A:(公社)兵庫県緑化推進協会

B:〇〇ゴルフクラブ寄贈(ゴルファー協力金による緑化事業の場合)

森林ボランティア活動支援事業

森林学習体験支援事業

緑の少年団活動支援事業

ふるさとの巨樹保存事業

C:(公社)ゴルフ緑化促進会(ゴルファー協力金による緑化事業の場合)

「緑の募金」

その他

D:令和 年 月 日

選択

選択

【標板】

※ゴルファー協力金による緑化事業の場合は、記載内容が異なります。
記載内容は、事業実施時に別途お知らせします。

その他の事業は下記を基本としてください。

〔 森林ボランティア活動支援事業
森林学習体験支援事業
緑の少年団活動支援事業 〕

この森づくりは、緑の募金を活用した
により実施したものです。

〔 森林ボランティア活動支援事業
森林学習体験支援事業
緑の少年団活動支援事業 〕

(ふるさとの巨樹保存事業の場合)

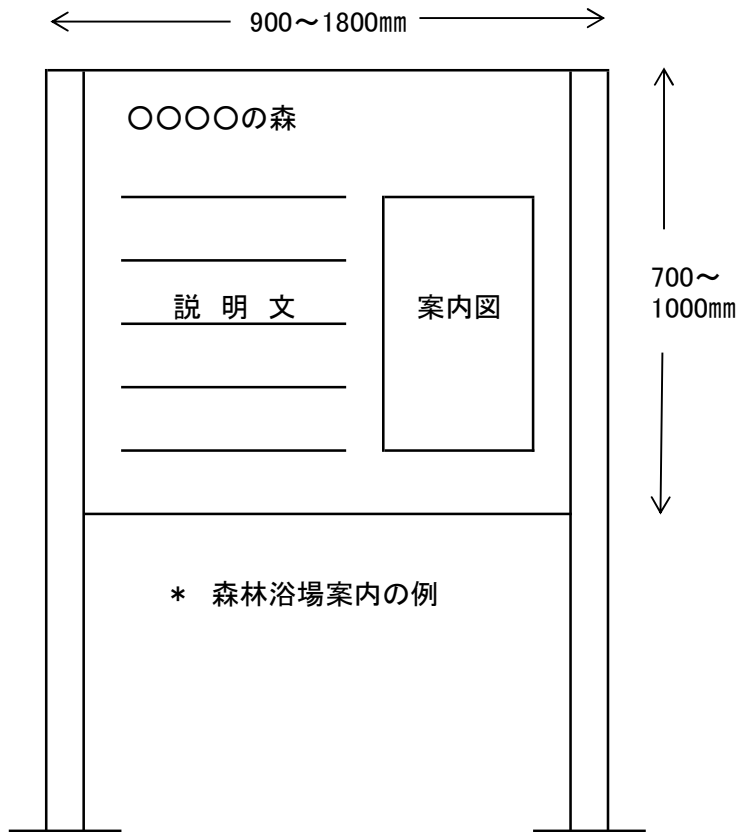
この巨樹の保存処理は、緑の募金を活用して実施したものです。

令和 年 月 日

〇〇〇〇(実施主体名を記載)

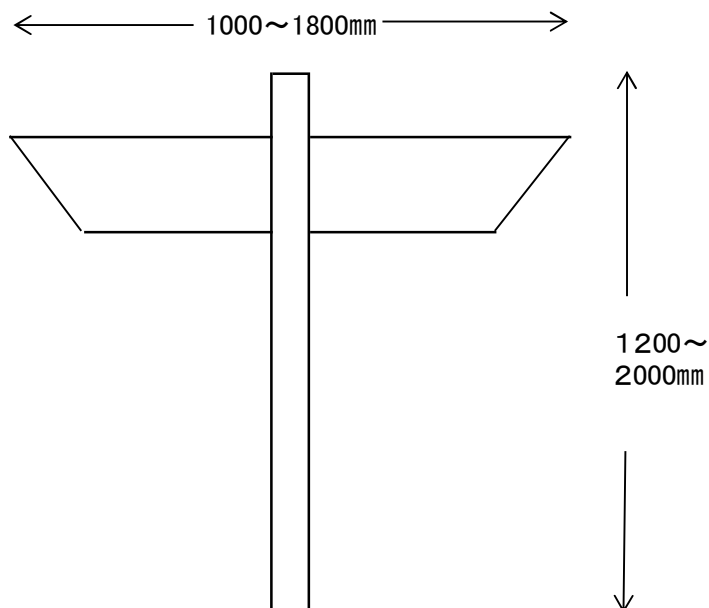
【森林利活用情報提供事業の標識】

1 案内板



注: 「この案内板は緑の募金により整備しました」という文章を記載すること

2 道しるべ



注: 「この案内板は緑の募金により整備しました」という文章を記載すること

注: 支柱等は、出来るだけ間伐材等の木材を活用し、周囲との調和を図ること。